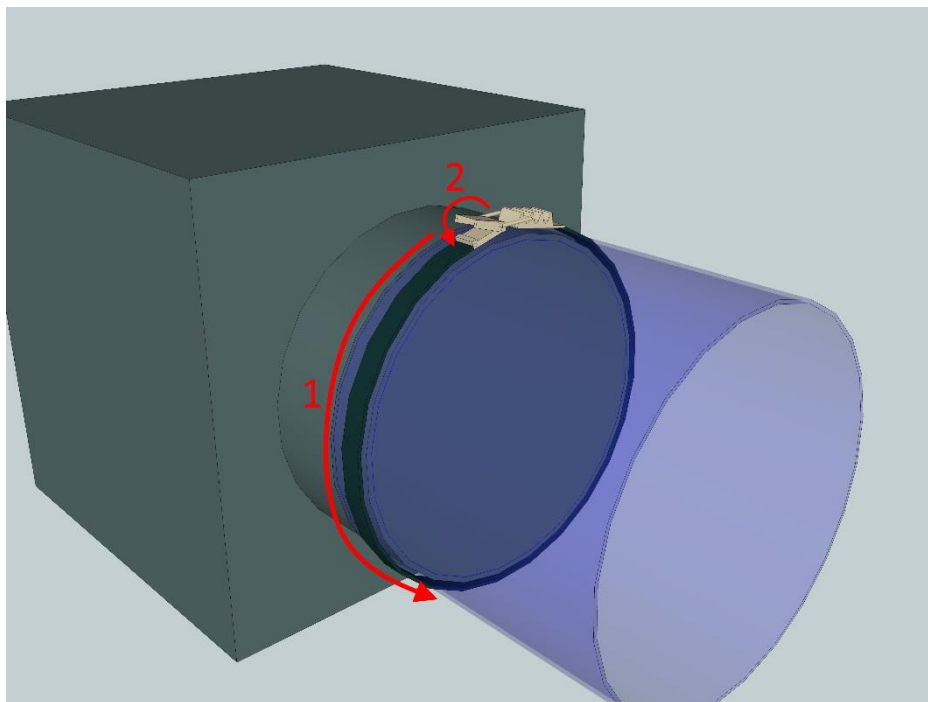


1. Luftverteilkanal über den Anschluß ziehen



1. Spannband mit dem Schließhaken nach oben um den Luftverteilkanal legen
2. Schließhaken zusammen fügen und spannen