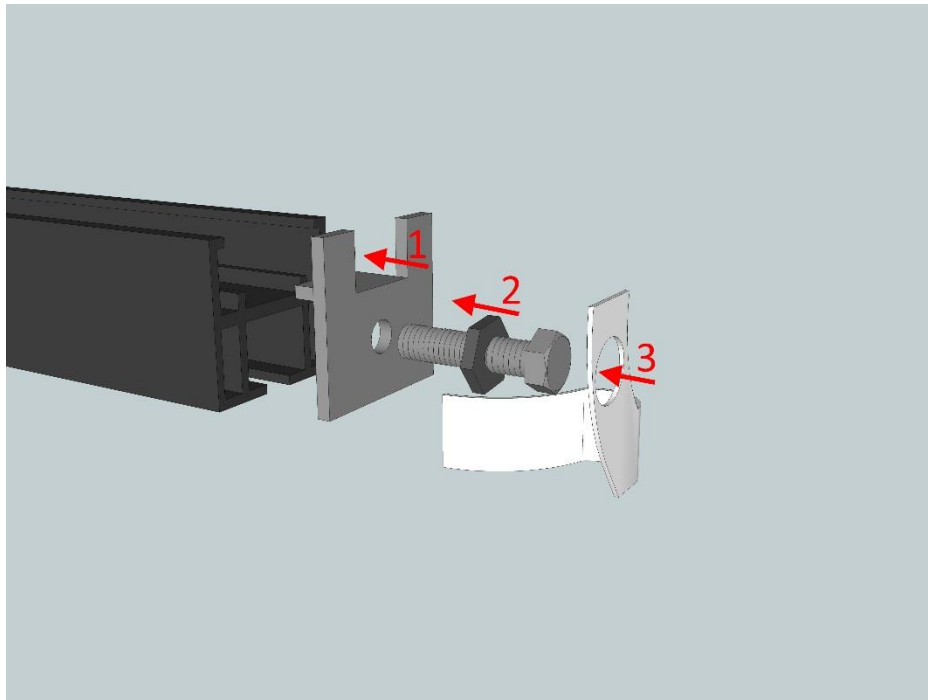


Montage des Keder - Spannsystems



1. Spannplatte auf das Alu – Profil Schieben
2. Bolzen in die Spannplatte schrauben
3. Keder über den Bolzen ziehen