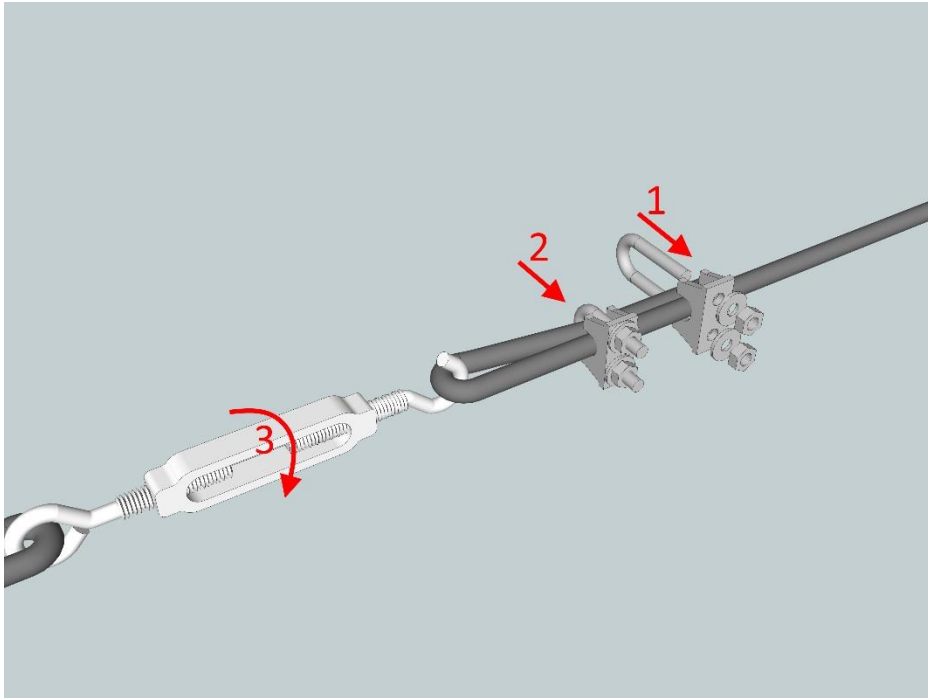
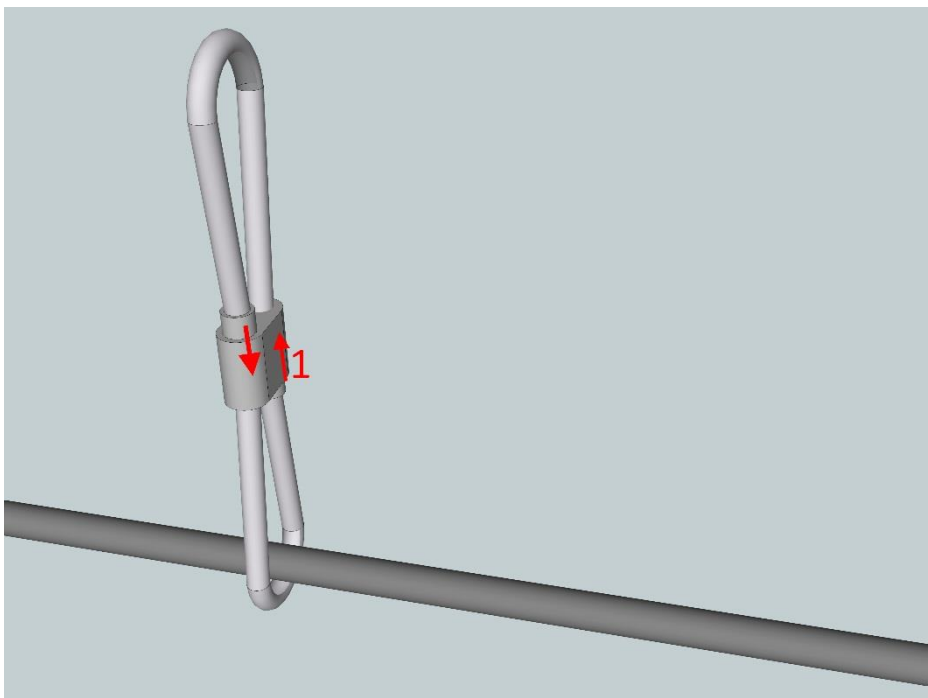


Spannschloss spannen



1. Stahlseil am Spannschloss einschlaufen und mit einer Drahtseilklemme befestigen
2. Stahlseil bei Bedarf mit zweiter Drahtseilklemme sichern
3. Stahlseil mit dem Spannschloss auf gewünschte Spannung bringen



1. Je nach Deckentyp bei Bedarf ca. alle 5.000 mm eine Deckenöse je Stahlseil vorbereiten (nicht im Lieferumfang)
2. Schnellabhängung ca. alle 5.000 mm von der Deckenöse zum Stahlseil einstellen